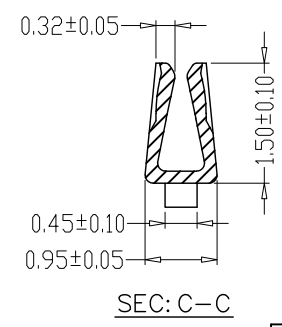
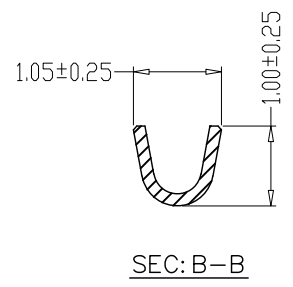
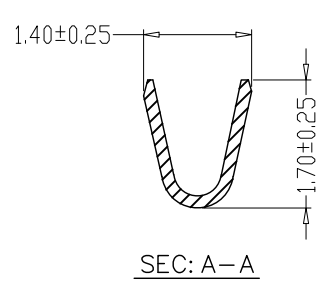
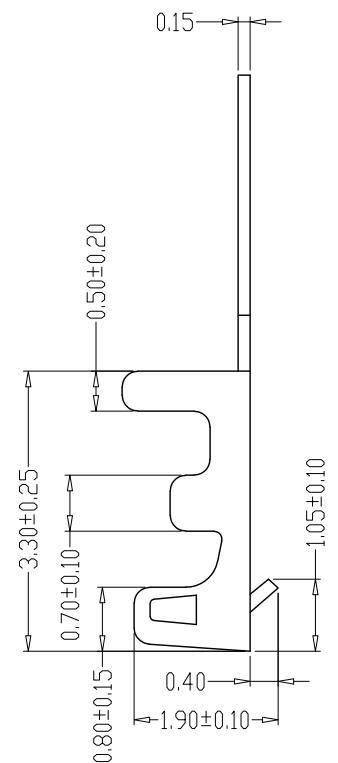
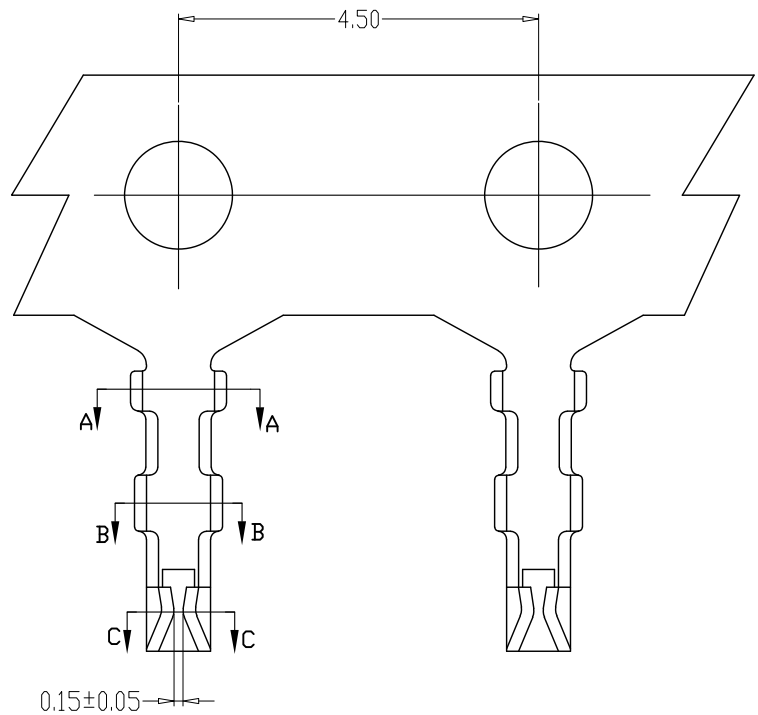


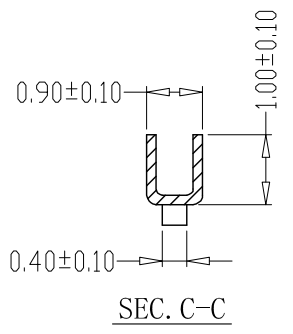
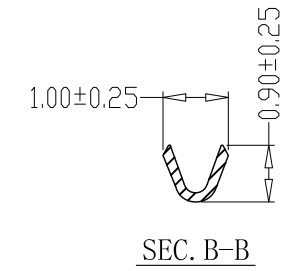
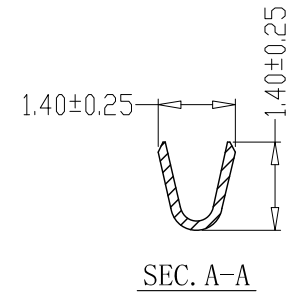
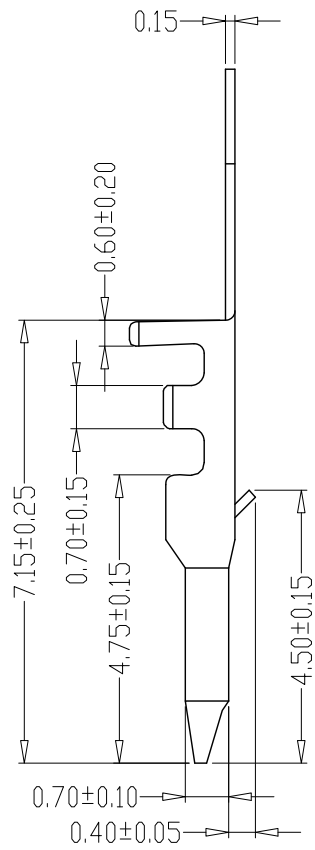
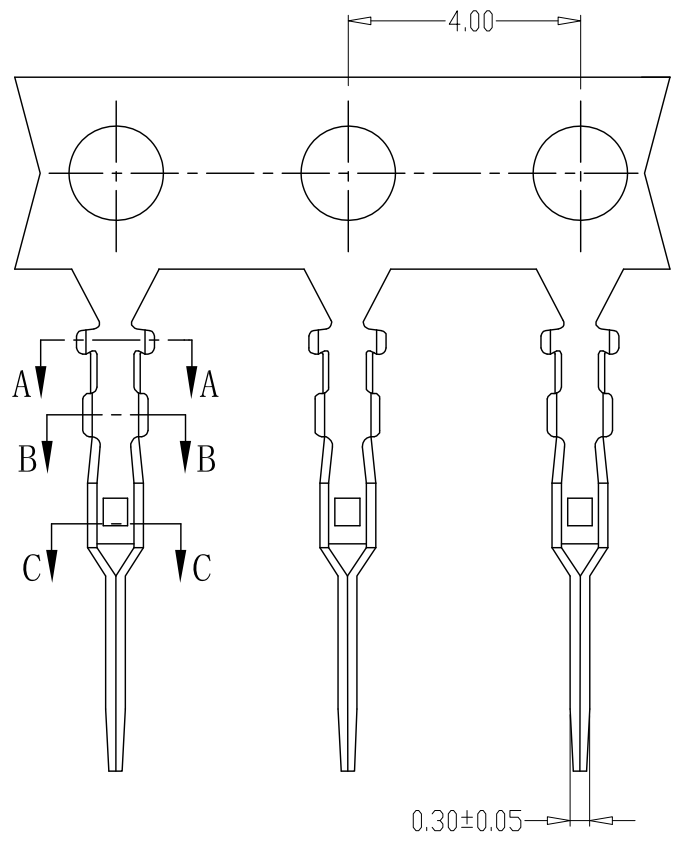
版本 REV.	日期 DATE	ECN NO.	变更内容 DESCRIPTION	制图 DRAWN



- SPECIFICATIONS
- Current Rating: 1A AC, DC
  - Voltage Rating: 125V AC, DC
  - Temperatuer Range: -25°C~+85°C
  - Contact Resistance: 20mΩ Max
  - Insulation Resistance: 100MΩ Min
  - Withstanding Voltang: 500V AC/minute
  - Material: Phosphoric bronze Tin-plated
  - Applicable Wire Sizes: AWG#28~32#

GENERAL TOLERANCE		制图	张迎春	料号	A12502-T	版本	A
X.X±0.25	X.*±2'	DRAWING	2022、08、25	PART NO.		REV.	
X.XXX±0.10		审核	钱岳生	品名	1.25端子	页次	1/1
X.XX±0.20		CHECK	2022、08、26	TITLE		SHEET	
		核准	张名	客户料号			
		APPROVAL	2022、08、26	CUTM. NO.			
		单位	MM	比例	1:1	乐清市宏一电子有限公司 YueQing HongYi Electronics Co., Ltd	
		SCALE					

版本 REV.	日期 DATE	ECN NO.	变更内容 DESCRIPTION	制图 DRAWN

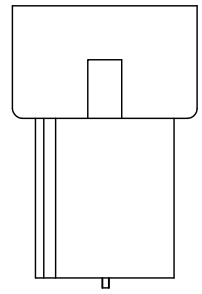
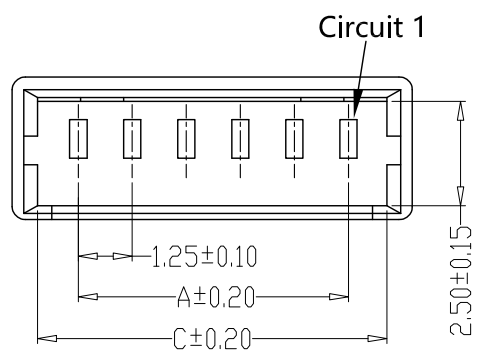


0.30±0.05

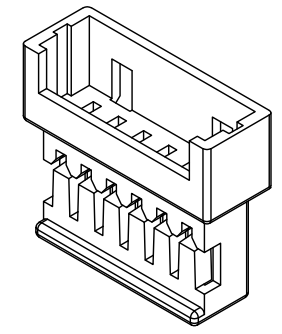
- SPECIFICATIONS
- 1、Current Rating: 1A AC, DC
  - 2、Voltage Rating: 125V AC, DC
  - 3、Temperatuer Range: -25℃~+85℃
  - 4、Contact Resistance: 20mΩ Max
  - 5、Insulation Resistance: 100MΩ Min
  - 6、Withstanding Voltang: 500V AC/minute
  - 7、Material:Phosphoric bronze Tin-plated
  - 8、Applicable Wire Sizes:AWG#28~32#

GENERAL TOLERANCE		制图	张迎春	料号	A12504-T	版本	A
X.X±0.25	X.*±2'	DRAWING	2022、08、25	PART NO.		REV.	
X.XXX±0.10		审核	钱岳生	品名	1.25空中对接端子(公端)	页次	1/1
X.XX±0.20		CHECK	2022、08、26	TITLE		SHEET	
		核准	张名	客户料号			
		APPROVAL	2022、08、26	CUTM. NO.			
		单位	MM	比例	1:1		
		UNITS		SCALE		Yueqing Hongyi Electronics Co., Ltd	

版本 REV.	日期 DATE	ECN NO.	变更内容 DESCRIPTION	制图 DRAWN

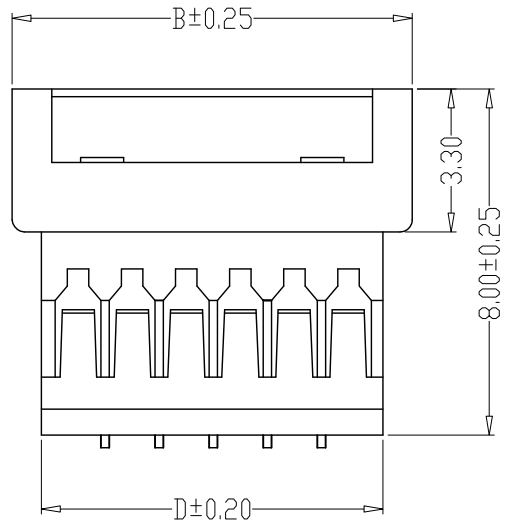


02P~03P

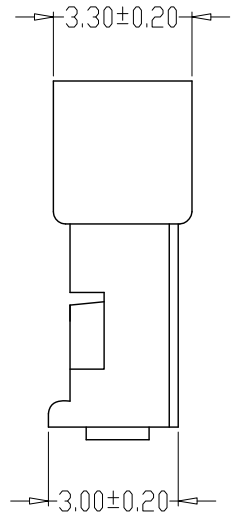


SPECIFICATIONS

- 1、Current Rating: 1A AC, DC
- 2、Voltage Rating: 125V AC, DC
- 3、Temperatuer Range: -25℃~+85℃
- 4、Contact Resistance: 20mΩ Max
- 5、Insulation Resistance: 100MΩ Min
- 6、Withstanding Voltang: 500V AC/minute
- 7、Material: PA66, UL94V-0



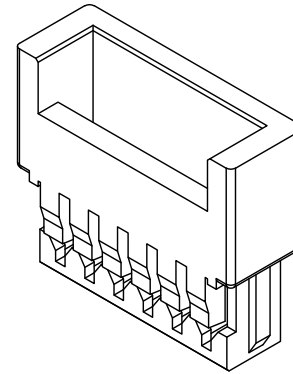
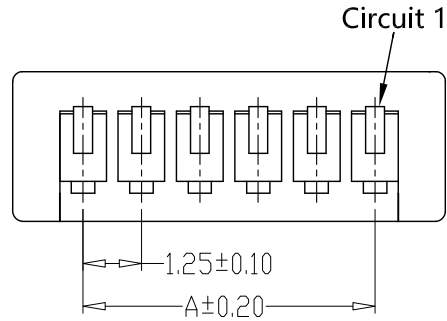
04P~16P



PIN	尺寸 (mm)			
	A	B	C	D
-02R	1.25	4.25	3.15	2.95
-03R	2.50	5.50	4.40	4.20
-04R	3.75	6.75	5.65	5.45
-05R	5.00	8.00	6.90	6.70
-06R	6.25	9.25	8.15	7.95
-07R	7.50	10.50	9.40	9.20
-08R	8.75	11.75	10.65	10.45
-09R	10.00	13.00	11.90	11.70
-10R	11.25	14.25	13.15	12.95
-11R	12.50	15.50	14.40	14.20
-12R	13.75	16.75	15.65	15.45
-13R	15.00	18.00	16.90	16.70
-14R	16.25	19.25	18.15	17.95
-15R	17.50	20.50	19.40	19.20

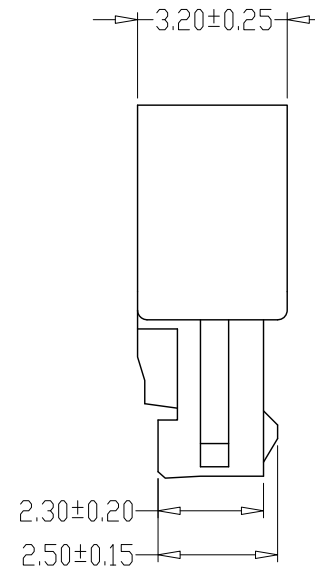
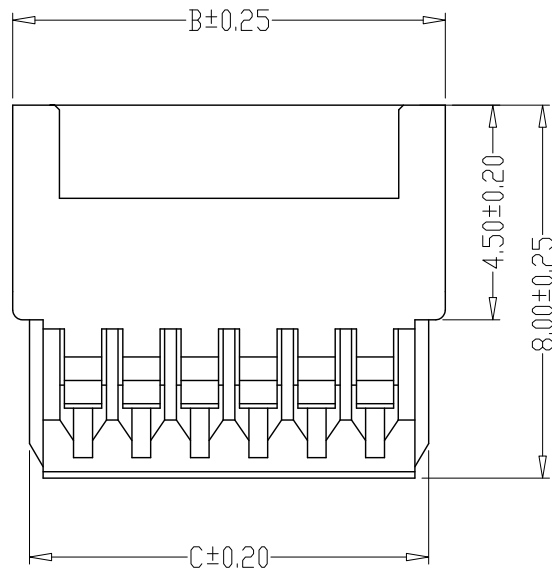
GENERAL TOLERANCE		制图	张迎春		料号	A12504-nR		版本	A
X.X±0.25	X.*±2'	DRAWING	2022、08、25		PART NO.	1.25空中对接(公壳)		REV.	
X.XXX±0.10		审核	钱岳生		品名			页次	1/1
X.XX±0.20		CHECK	2022、08、26		TITLE			SHEET	
		核准	张名		客户料号				
		APPROVAL	2022、08、26		CUTM. NO.				
		单位	MM	比例	1:1		 乐清市宏一电子有限公司 YueQing HongYi Electronics Co., Ltd		

版本 REV.	日期 DATE	ECN NO.	变更内容 DESCRIPTION	制图 DRAWN



SPECIFICATIONS

- 1、Current Rating: 1A AC, DC
- 2、Voltage Rating: 125V AC, DC
- 3、Temperatuer Range: -25°C~+85°C
- 4、Contact Resistance: 20mΩ Max
- 5、Insulation Resistance: 100MΩ Min
- 6、Withstanding Voltang: 500V AC/minute
- 7、Material: PA66, UL94V-0



PIN	尺寸 (mm)		
	A	B	C
-02P	1.25	4.25	3.60
-03P	2.50	5.50	4.85
-04P	3.75	6.75	6.10
-05P	5.00	8.00	7.35
-06P	6.25	9.25	8.60
-07P	7.50	10.50	9.85
-08P	8.75	11.75	11.10
-09P	10.00	13.00	12.35
-10P	11.25	14.25	13.60
-11P	12.50	15.50	14.85
-12P	13.75	16.75	16.10
-13P	15.00	18.00	17.35
-14P	16.25	19.25	18.60
-15P	17.50	20.50	19.85

GENERAL TOLERANCE		制图	张迎春	料号	A12504-nP	版本	A
X.X±0.25	X.'±2'	DRAWING	2022、08、25	PART NO.		REV.	
X.XXX±0.10		审核	钱岳生	品名	1.25空中对接(母壳)	页次	1/1
X.XX±0.20		CHECK	2022、08、26	TITLE		SHEET	
		核准	张名	客户料号			
		APPROVAL	2022、08、26	CUTM. NO.			
		单位	MM	比例	1:1	乐清市宏一电子有限公司 YueQing HongYi Electronics Co., Ltd	